



## ZLEWOZMYWAKI TECTONITE®

SIRIUS	130, 132
ORION	134





## FRANKE TECTONITE® NOWA GENERACJA ZLEWOZMYWAKÓW

### CZYM JEST TECTONITE®?

Podstawą tego innowacyjnego syntetycznego materiału jest tworzywo SMC (Sheet Mould Compound) powleczone trzeciej generacji materiałem PiMC (Powder in Mold Coating). Struktura ta wykończona jest unikalną powłoką, która nadaje powierzchni wyjątkowy, granitowy wygląd.

**FRANKE jest jedynym producentem, który opracował i opatentował materiał nowej generacji Tectonite®.**

Dysponujemy wyłącznym know-how dzięki

- dopracowaniu metody produkcji nowej technologii
- stale prowadzonym badaniom nad udoskonaleniem materiału



SMC

(Sheet Moulding Compound)  
Długie włókna szklane zmieszane z żywicą poliestrową, która zapewnia zlewozmywakowi dużą odporność na uderzenia i wstrząsy.



POWŁOKA III GENERACJI

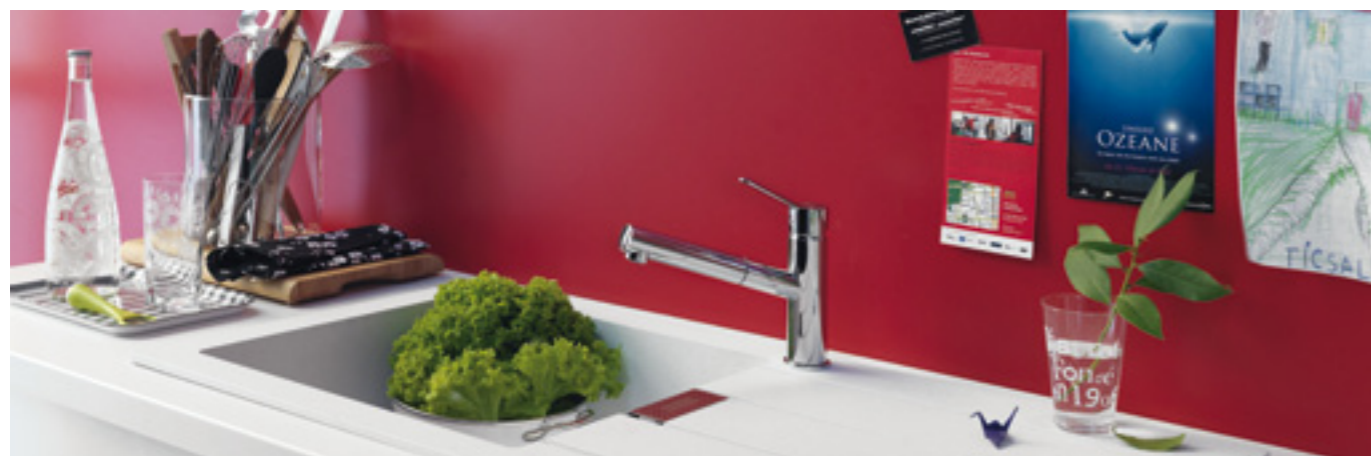
Nowa powłoka PiMC (Powder in Mould Coating) – to warstwa ochronna zapewniająca odporność materiału i nadająca powierzchni zlewozmywaka granitowy wygląd.



WYJĄTKOWA TEKSTURA MATERIAŁU

Specjalna, nieprzemakalna tekstura auto-sleeve. Woda i zanieczyszczenia po prostu spływają z powierzchni zlewozmywaka.

TECTONITE®



## ZLEWOZMYWAKI FRANKE TECTONITE® INNOWACYJNE I FUNKCJONALNE

### ODPORNOŚĆ NA TEMPERATURY DO 300°C

Rozgrzana blacha wyjęta z piekarnika ma temperaturę około 230°C. Zlewozmywaki z nowoczesnego materiału Tectonite® są więc odporne na wszystkie zdarzenia kuchenne, gdzie w grę wchodzi wysoka temperatura.

### ODPORNOŚĆ NA UDERZENIA

Materiał jest odporny na działanie wszystkich niekorzystnych czynników, które na co dzień występują w kuchni. Testy wykazały, że zlewozmywak bez najmniejszego uszczerbku znosi upadki drobnych przedmiotów kuchennych.

### WYJĄTKOWA ODPORNOŚĆ NA ZARYSOWANIA I ŚCIERANIE

Dzięki drobinom szkła, które znajdują się w zewnętrznej powłoce zlewozmywaka, nowa formuła Tectonite® zapewnia zwiększoną odporność na zarysowania i ścieranie – znacznie powyżej wyników stwierdzonych w przypadku klasycznych produktów wykonanych z kompozytu, dostępnych na rynku.

### NIEPRZEPUSZCZALNA, DELIKATNA W DOTYKU POWIERZCHNIA

Dzięki specjalnej gładkiej powłoce, która chroni zlewozmywak przed ewentualnym zaplamieniem, produkty FRANKE Tectonite® są wyjątkowo higieniczne i łatwe do utrzymania w czystości.

### ODPORNOŚĆ NA POWSTAWANIE PŁAM

Dzięki innowacyjnej technologii produkcji materiału Tectonite®, czynniki plamzące nie wnikają w głąb zlewozmywaka i mogą zostać usunięte bez śladu nawet po 24 godzinach.

### OCHRONA PRZED PROMIENIOWANIE UV

Zewnętrzna powłoka materiału Tectonite® jest odporna na promieniowanie dzięki czemu zlewozmywaki nigdy nie tracą oryginalnego koloru.

### NOWOCZESNY WYGLĄD MATERIAŁU

Matowa powłoka i unikatowe, metalizowane kolory nadają nowym zlewozmywakom FRANKE oryginalny wygląd, wpisujący się w aktualne trendy w aranżacji kuchni.

### LEKKOŚĆ I WYTRZYMAŁOŚĆ W JEDNYM

Tectonite® jest nie tylko niezwykle odporny, ale także lekki, co znacznie ułatwia transport i montaż zlewozmywaka.

### PRZYJAZNY DLA ŚRODOWISKA

Materiał Tectonite®, produkowany z naturalnych komponentów (szkło uzyskiwane z piasku, żywica) sprawia, że zlewozmywaki w 100% podlegają procesowi recyklingu.

### ZLEWOZMYWAKI TECTONITE® TO:

- nowoczesne, wyszukane wzornictwo
- minimalizm formy
- uniwersalność, dzięki odwracalnej formie zlewozmywaka
- nowoczesna kolorystyka: Biały polarny, Orzechowy, Onyx
- przelew będący jednocześnie elementem dekoracyjnym zlewozmywaka
- łatwość montażu

### 15-LETNIA GWARANCJA



Jesteśmy przekonani, że zakup zlewozmywaków FRANKE to najlepszy wybór, dlatego też oferujemy 15-letnią gwarancję na wszystkie zlewozmywaki z naszej oferty. Gwarantujemy Państwu, że produkty z logo FRANKE to najwyższa jakość i komfort użytkowania.



# FRANKE SIRIUS

## Świeże spojrzenie na kuchenny zlewozmywak

- wyjątkowy materiał, łączący w sobie zalety wielu innych materiałów
- niepowtarzalny charakter nadają mu wyraziste detale
- funkcjonalny i łatwy w montażu



### Opis

#### SIRIUS 651

Tectonite®



- wymiary zewnętrzne [mm]: 1000×510
- wycięcie [mm]: 980×490
- komory [mm]: 350×410×200  
160×350×150
- 2 otwory: pod baterię i korek automatyczny

### Polecane baterie

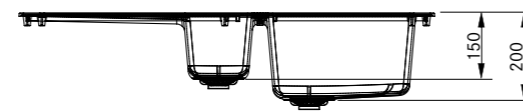
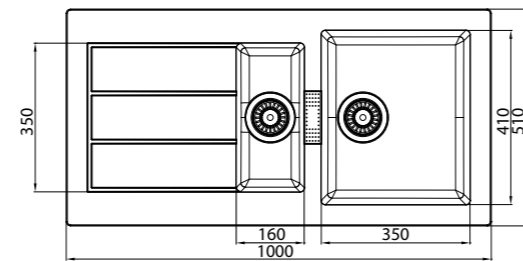


Chronos  
(str. 149)



Neptune  
(str. 147)

### Rysunek techniczny [wymiar w mm]

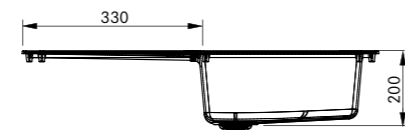
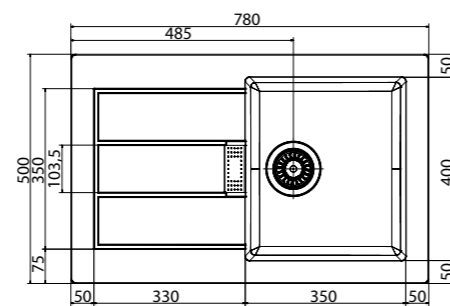


#### SIRIUS 611-78

Tectonite®



- wymiary zewnętrzne [mm]: 780×500
- wycięcie [mm]: 760×480
- komora [mm]: 350×400×200
- 2 otwory: pod baterię i korek automatyczny



### Wykończenie

#### Model

- SID 651**  
onyx
- SID 651**  
orzechowy
- SID 651**  
biały polarny

### Nr katalogowy

### Cena brutto Cena netto

114.0181.979	<b>799,00</b> 649,59
114.0181.980	<b>799,00</b> 649,59
114.0181.978	<b>799,00</b> 649,59

- SID 611-78**  
onyx
- SID 611-78**  
orzechowy
- SID 611-78**  
biały polarny

114.0181.973	<b>679,00</b> 552,03
114.0181.974	<b>679,00</b> 552,03
114.0181.972	<b>679,00</b> 552,03



# FRANKE SIRIUS

## Świeże spojrzenie na kuchenny zlewozmywak

- wyjątkowy materiał, łączący w sobie zalety wielu innych materiałów
- niepowtarzalny charakter nadają mu wyraziste detale
- funkcjonalny i łatwy w montażu



### Opis

#### SIRIUS 620

Tectonite®



- wymiary zewnętrzne [mm]: 860×510
- wycięcie [mm]: 840×490
- komory [mm]: 350×410×200  
350×410×200
- 1 otwór pod baterię

### Polecane baterie

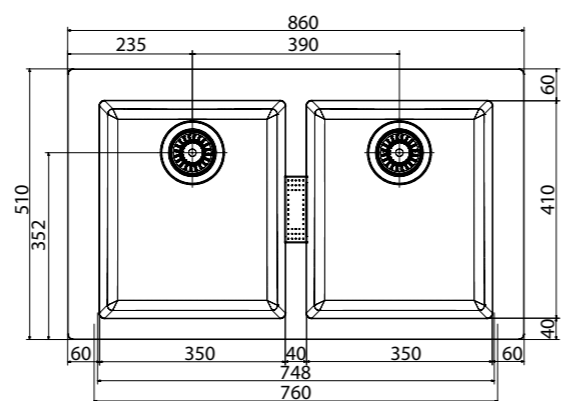


Manhattan  
(str. 148)



Atlas  
(str. 146)

### Rysunek techniczny [wymiar w mm]

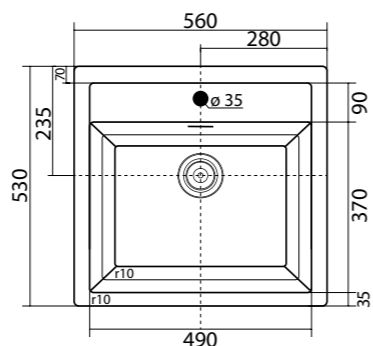


#### SIRIUS 610

Tectonite®



- wymiary zewnętrzne [mm]: 560×530
- wycięcie [mm]: 540×510
- komora [mm]: 490×370×200
- 1 otwór pod baterię



Ukryty przelew

### Wykończenie

### Model

- **SID 620**  
onyx
- **SID 620**  
orzechowy
- **SID 620**  
biały polarny

### Nr katalogowy

### Cena brutto Cena netto

114.0191.185	<b>799,00</b> 649,59
114.0191.186	<b>799,00</b> 649,59
114.0191.184	<b>799,00</b> 649,59

- **SID 610**  
onyx
- **SID 610**  
orzechowy
- **SID 610**  
biały polarny

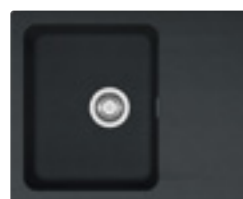
114.0205.049	<b>599,00</b> 486,99
114.0205.050	<b>599,00</b> 486,99
114.0205.051	<b>599,00</b> 486,99

# ZLEWOZMYWAKI Z MATERIAŁU TECTONITE®

Opis Polecane baterie Rysunek techniczny [wymiary w mm]

## ORION 611-62 **NOWOŚĆ**

Tectonite®



- wymiary zewnętrzne [mm]: 620×500
- wycięcie [mm]: 600×480
- komora [mm]: 350×430×180
- 2 otwory pod baterię i korek automatyczny

Polecane baterie

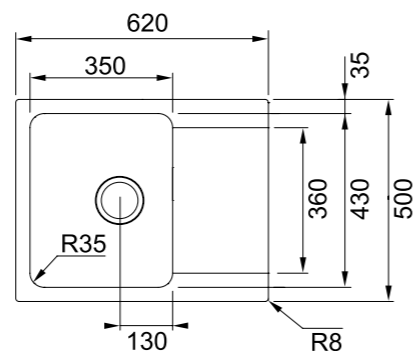


Maris Pull-Out (str. 143)



Galileo (str. 150)

Rysunek techniczny [wymiary w mm]



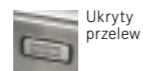
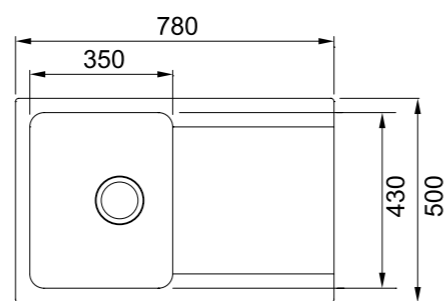
Ukryty przelew

## ORION 611-78 **NOWOŚĆ**

Tectonite®



- wymiary zewnętrzne [mm]: 780×500
- wycięcie [mm]: 760×480
- komora [mm]: 350×430×180
- 2 otwory pod baterię i korek automatyczny



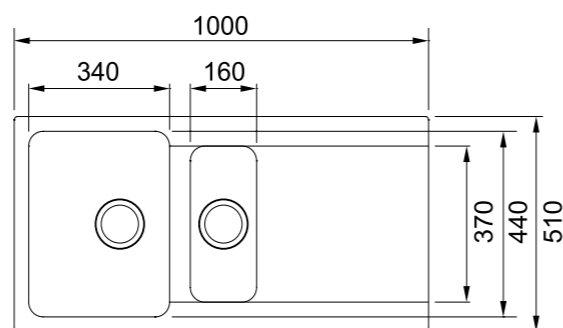
Ukryty przelew

## ORION 651 **NOWOŚĆ**

Tectonite®



- wymiary zewnętrzne [mm]: 1000×510
- wycięcie [mm]: 980×490
- komory [mm]: 340×440×190  
160×370×140
- 2 otwory pod baterię i korek automatyczny



Ukryty przelew

Wykończenie Model

- OID 611-62** onyx
- OID 611-62** orzechowy
- OID 611-62** biały polarny

Nr katalogowy

Cena brutto  
Cena netto

114.0286.441	<b>529,00</b> 430,08
114.0286.445	<b>529,00</b> 430,08
114.0286.444	<b>529,00</b> 430,08

- OID 611-78** onyx
- OID 611-78** orzechowy
- OID 611-78** biały polarny

114.0286.447	<b>579,00</b> 470,73
114.0286.450	<b>579,00</b> 470,73
114.0286.449	<b>579,00</b> 470,73

- OID 651** onyx
- OID 651** orzechowy
- OID 651** biały polarny

114.0286.461	<b>679,00</b> 552,03
114.0286.464	<b>679,00</b> 552,03
114.0286.462	<b>679,00</b> 552,03